

128

# Sitzfritz

Mini-Toilette zum Großwerden • mini-toilet for growing up • mini toilette pour bien grandir

reer

- Hygienisch - bequem - stabil
- 1:1 Nachbildung einer „Erwachsenen-Toilette“
- ergonomische Form



Farbe / colour / couleur  
Color / Color / Kleur

367

**Sitzfritz**  
**Die Mini-Toilette zum Großwerden**

- original 1:1 Nachbildung einer Erwachsenen-Toilette
- Förderung von Unabhängigkeit und Selbstvertrauen des Kindes
- ergonomische Form - perfekt abgestimmte Höhe und Stabilität beim Sitzen
- leichte Reinigung - hygienische Entsorgung des Inhaltes dank herausnehmbarem Einsatz
- Material: Polypropylen (PP)
- Inhalt: 1 Stück

Bitte Kaufbeleg und Artikelnummer aufbewahren. Gewährleistungsansprüche oder Ansprüche aus Garantieverträgen sind ausschließlich mit dem Händler abzuwickeln.

**WICHTIG! VOR GEBRAUCH SORGFÄLTIG LESEN UND FÜR SPÄTERS LESEN AUFBEWAHREN.**

**Sicherheitshinweise:**  
Dieses Produkt ist keine Spielzeug! Verwendung nur unter Aufsicht eines Erwachsenen. Dieses Produkt ist geeignet für Kinder, die schon selbstständig sitzen können. Achten Sie auf einen sicheren Sitz des Kindes während der Benutzung. Verwenden Sie extreme Hitze und direkte Sonneneinstrahlung. Gefahr: Achtung bei Ansprechen von Kindern bitte nicht mehr verwenden. Nicht für Kinder mit einem Körpergewicht über 20 kg geeignet. Stellen Sie das Produkt nur auf einem geeigneten, festen und rutschsicheren Untergrund. Das Produkt ist nicht als Auf- und Abstieghilfe geeignet. Brandgefahr: Stellen Sie das Produkt nie in die Nähe von Wärmequellen wie Heizkörpern, Öfen, Heizlampen, etc. Die Materialien entsprechen der A20-Forderungen nach EN 71-1 und EN 71-3.

**Sitzfritz**  
**The mini toilet for growing up**

- original 1:1 replica of an adult toilet
- Promoting independence and self-esteem of the child
- ergonomic shape - perfectly matched height and stability while sitting
- easy cleaning - hygienic disposal of contents thanks to removable insert
- Material: polypropylene (PP)
- contents: 1 piece

Please retain your receipt and article number. Warranty claims or claims from promises of guarantee must be processed by the dealer.

**IMPORTANT! READ CAREFULLY BEFORE USE! RETAIN FOR FUTURE REFERENCE.**

**Safety instructions:**  
This product is not a toy! Use only under adult supervision. This product is suitable for children who can already sit independently. Make sure that the child is sitting securely during use. Avoid extreme heat and direct sunlight. Danger: Attention! If you detect any damage, do not use the unit. Risk of injury: Not suitable for children with a body weight over 20 kg. Only place the product on a suitable, solid and non-slip surface. The product is not suitable as an aid for getting on and off. Fire hazard: never place the product near heat sources such as radiant heaters, stoves, heating lamps, etc. The materials comply with A20 requirements according to EN 71-1 and EN 71-3.

**Sitzfritz**  
**Les mini-toilettes pour les grands enfants**

- réplique originale à l'échelle 1:1 d'une toilette pour adultes
- Promotion de l'indépendance et l'estime de soi de l'enfant
- forme ergonomique - hauteur parfaitement ajustée et stabilité en position assise
- nettoyage facile - évacuation hygiénique du contenu grâce à l'insert amovible
- Matière: polypropylène (PP)
- contenu: 1 pièce

Veuillez conserver la preuve d'achat et le numéro d'article. Les droits à la garantie ou les réclamations en vertu de la garantie sont à définir exclusivement avec le commerçant.

**IMPORTANT ! LIRE ATTENTIVEMENT AVANT L'UTILISATION! CONSERVER POUR UNE LECTURE ULTÉRIEURE.**

**Consignes de sécurité:**  
Ce article n'est pas un jouet! N'utiliser que sous la surveillance d'un adulte. Ce produit convient aux enfants qui peuvent déjà s'asseoir de manière autonome. Veillez à ce que l'enfant soit assis en toute sécurité pendant l'utilisation. Danger: Attention! Si vous constatez un défaut, n'utilisez plus l'appareil. Risque de blessure: Ne convient pas aux enfants dont le poids dépasse de 20 kg. Ne placez le produit que sur une surface appropriée, solide et non glissante. Le produit ne convient pas comme aide à l'embarquement et au débarquement. Le produit ne conviend pas comme aide à l'embarquement et au débarquement. Les matériaux sont conformes aux exigences de l'A20 selon les normes EN 71-1 et EN 71-3.

reer

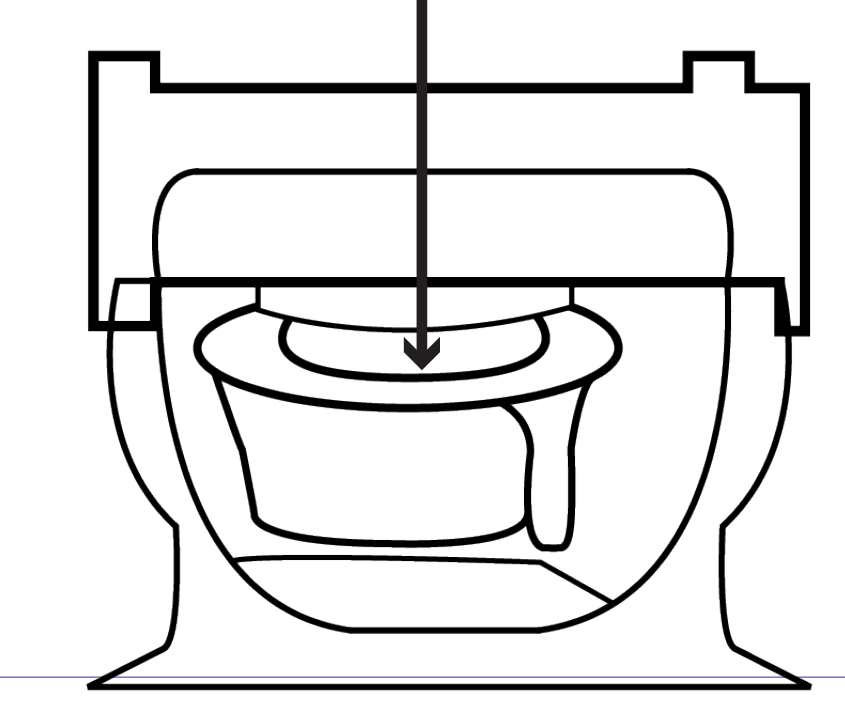
Mini-Toilette zum Großwerden • mini-toilet for growing up • mini toilette pour bien grandir

- praktischer abnehmbarer Spritzschutz



369

hygienisch dank herausnehmbarem Einsatz



reer

# Sitzfritz

**Sitzfritz**  
**La mini toilette per crescere**

- original 1:1 nachbildung einer Erwachsenen-Toilette
- replica original 1:1 di una toilette per adulti
- Promuovere l'indipendenza e l'autostima del bambino
- forma ergonomica - altezza perfettamente regolata e stabilità durante la seduta
- pulizia facile - smaltimento igienico del contenuto grazie all'inserto rimovibile
- Materiali: polipropilene (PP)
- contenuto: 1 pezzo

Conservare lo scontrino di cassa e il numero dell'articolo. Eventuali richieste di garanzia o diritti di garanzia devono essere gestiti esclusivamente con il rivenditore.

**IMPORTANTE! LEGGERE ATTENTAMENTE PRIMA DELL'USO! CONSERVARE PER UNA CONSULTAZIONE FUTURA.**

**Attenzione di sicurezza:**  
Questo prodotto non è un giocattolo! Utilizzare solo sotto la supervisione di un adulto. Questo prodotto è adatto ai bambini che possono già sedersi autonomamente. Assicurarsi che il bambino sia seduto in modo sicuro durante l'uso. Pericolo: Attenzione! Qualora si dovesse osservare la presenza di danni, l'apparecchio non deve essere utilizzato. Rischio di lesioni: Non adatto ai bambini con un peso corporeo superiore a 20 kg. Posizionare il prodotto solo su una superficie adatta, solida e antiscivolo. Il prodotto non è adatto come aiuto per salire e scendere. Pericolo di incendio: non collocare mai il prodotto vicino a fonti di calore come radiatori, stufe, lampade a calore, ecc. I materiali sono conformi ai requisiti A20 secondo EN 71-1 e EN 71-3.

**Sitzfritz**  
**El mini-inodoro para crecer**

- réplica original 1:1 de un baño para adultos
- Promover la independencia y la autoestima del niño
- Forma ergonómica - altura perfectamente ajustada y estabilidad al sentarse
- fácil limpieza - eliminación higiénica del contenido gracias al inserto extraíble
- Material: polipropileno (PP)
- contenido: 1 unidad

Conservar el comprobante de compra y el número de artículo. Las reclamaciones de garantía o las demandas de las promesas de garantía deben liquidarse para que se liquide exclusivamente con el concesionario.

**IMPORTANTE! LEER DETENIDAMENTE ANTES DE USAR! GUARDAR PARA CONSULTAR MÁS ADELANTE.**

**Advertencias de seguridad:**  
Este artículo no es un juguete. Utilizar solo bajo la supervisión de un adulto. Este producto es adecuado para niños que ya pueden sentarse de forma independiente. Asegúrese de que el niño está sentado de forma segura durante su uso. Peligro: ¡Atención! Si se detecta algún daño, no debe utilizarse el aparato. Riesgo de lesiones: No debe usarse este artículo para niños con un peso corporal superior a 20 kg. Colocar el producto únicamente sobre una superficie adecuada, sólida y antideslizante. El producto no es adecuado como ayuda para subir y bajar. Peligro de incendio: nunca coloque el producto cerca de fuentes de calor como radiadores, estufas, lámparas de calor, etc. Los materiales cumplen los requisitos A20 según la norma EN 71-1 y EN 71-3.

**Sitzfritz**  
**Het minitoilet voor opgroeiende kinderen**

- originele 1:1 replica van een volwassen toilet
- Bevordering van de onafhankelijkheid en het gevoel van eigenwaarde van het kind
- ergonomische vorm - perfect aangepaste hoogte en stabiliteit tijdens het zitten
- eenvoudige reiniging - hygiënische verwijdering van de inhoud dankzij uitsluitbaar inzetstuk
- Material: polypropylene (PP)
- inhoud: 1 stuk

Bewaar het bewijs van aankoop en het artikelnummer. Garantieclaims of claims die voortvloeien uit garantieverzeggingen moeten worden afgehandeld uitsluitend met de dealer te verzoeken.

**BELANGRIJK! LEES DIT DOCUMENT VÓÓR GEBRUIK! ZORGVULDIG DOOR BEWAAR DEZE GEBRUIKSAANWIJZING VOOR LATERE AANPFLEEGING.**

**Veiligheidsadvies:**  
Dit product is geen speelgoed! Alleen gebruiken onder toezicht van een volwassene. Dit product is geschikt voor kinderen die al zelfstandig kunnen zitten. Zorg ervoor dat het kind veilig zit tijdens het gebruik. Let op schade: Let op schade! Indien u schade vastgesteld hebt, mag dit apparaat niet worden gebruikt. Risico op letsel: Niet geschikt voor kinderen met een lichaamsgewicht van meer dan 20 kg. Plaats het product alleen op een geschikte, stevige en slipvrij ondergrond. Het product is niet geschikt om te gebruiken als hulpmiddel bij het op- en afstappen van de trap. Brandgevaar: plaats het product nooit in de buurt van warmtebronnen zoals radiatoren, kachels, warmtelampen, enz. De materialen voldoen aan de A20-vereisten volgens EN 71-1 en EN 71-3.

reer

reer GmbH  
Mühlstr. 41 • 71229 Leonberg • Germany  
www.reer.de

253

30

128

563

